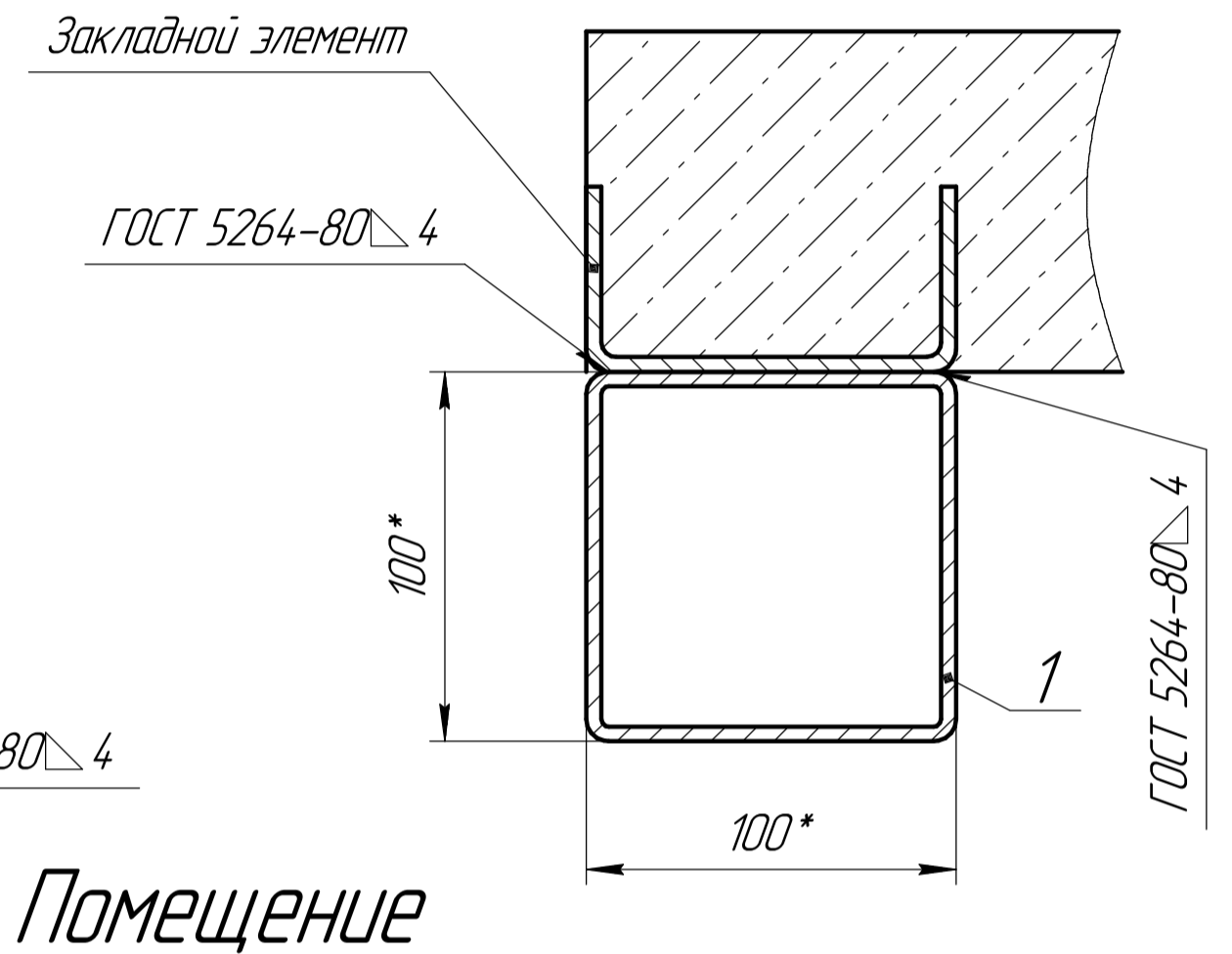
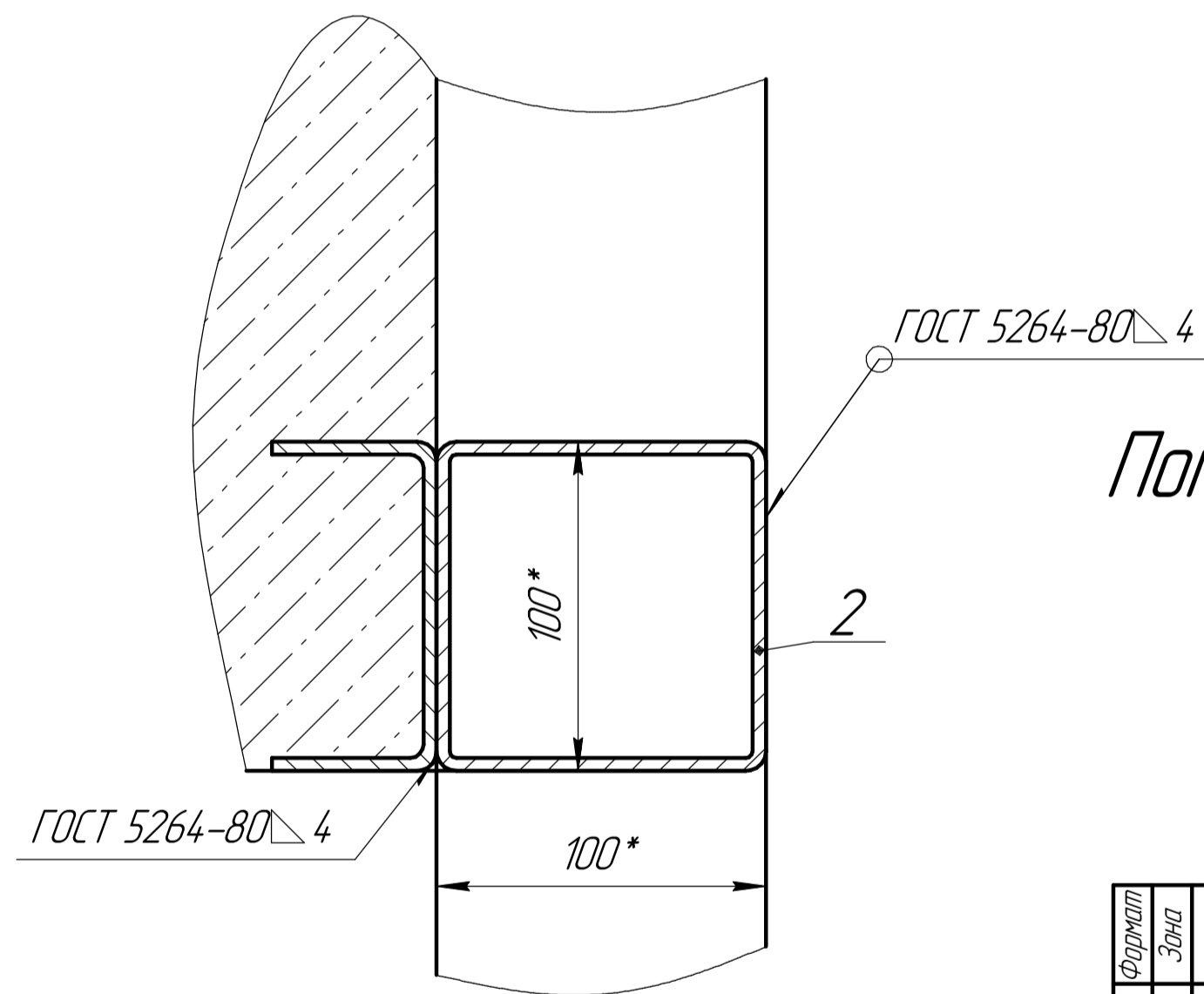
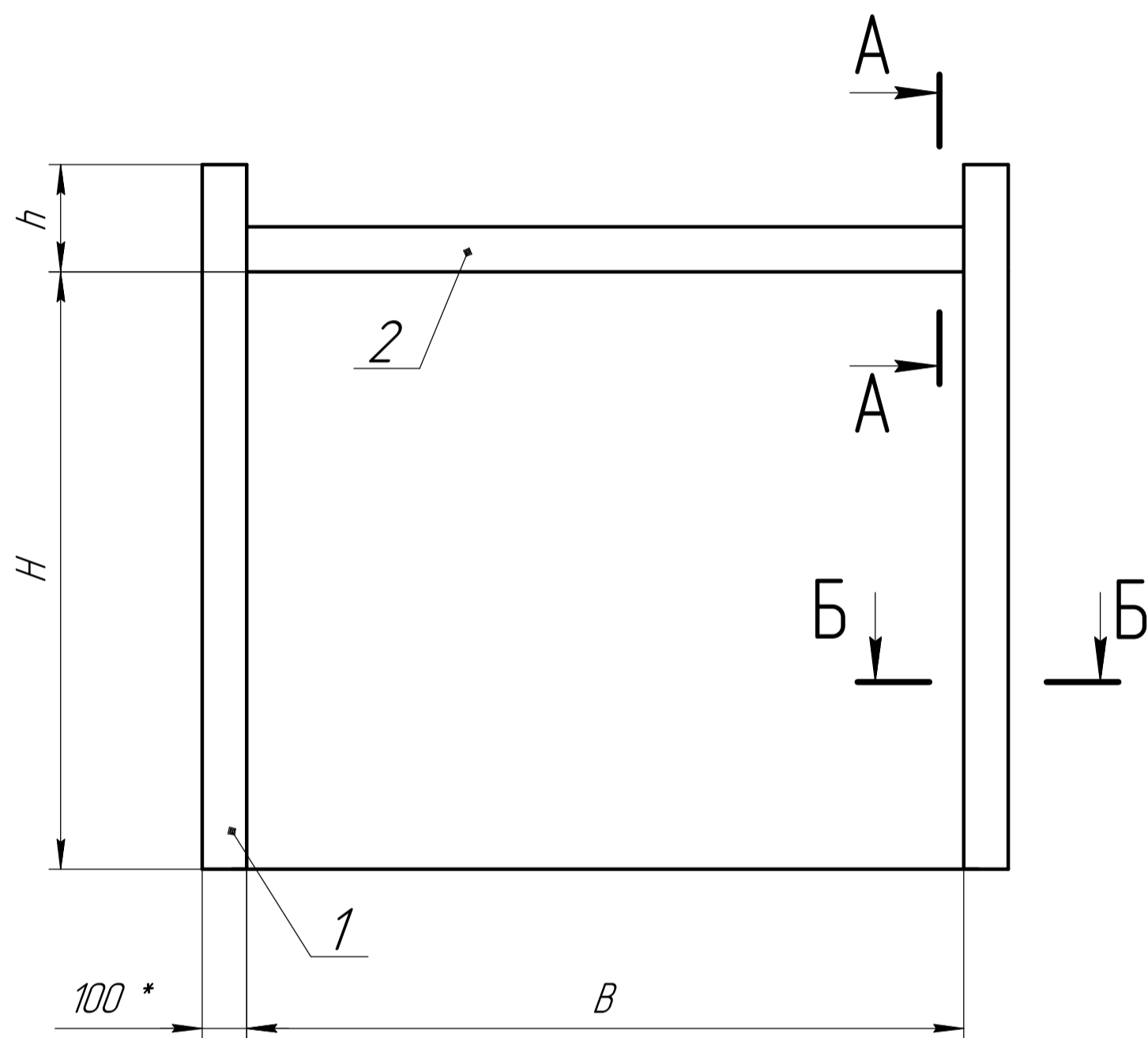


A-A (1:2)

Б-Б (1:2)



Помещение

Предназначен для установки секционных ворот в помещение с низкой притолокой.

H - Высота проема (до 8000мм)
 B - Ширина проема (до 8000мм)
 h - Высота притолоки (>150мм)
 A - Высота вертикальных направляющих (A=H+110 мм)

Закладной элемент длиной не менее 100 мм в состав комплектации ворот не входит. Шаг установки закладных элементов не более 1000 мм, но не менее 3 шт. на каждую сторону проема.

Формат	Зона	Поз.	Обозначение	Наименование	Кол.	Примечание
				Материалы		
		1		Труба 100x100x4 L=H+h	2	
		2		Труба 100x100x4 L=B	1	

VSP-02.01						
Изм.	Лист	№ докум.	Подп.	Дата	Лит.	Масса
Разраб.						
Проб.						
Т.контр.						
Согласован						
Н.контр.						
Утв.						
Формирование проема низкий подъем барабан сзади (Промышленные ворота)					Лист	Масштаб
					Листов	1

*Размеры для справок.

Перв. примен.
Справ. №
Подп. и дата
Инд. № дробл.
Инд. № дробл.
Взаим. инд. №
Подп. и дата
Инд. № подл.